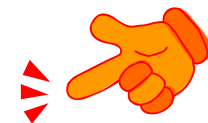


毎月10日はカプラの日!

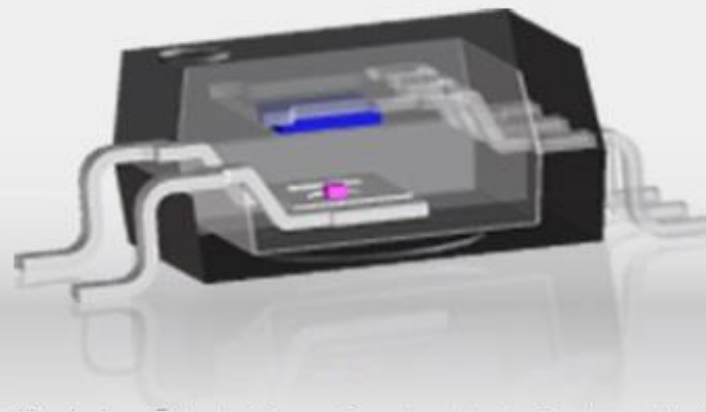
今月の一押しフォトカプラ



スマートゲートドライバ TLP5214A

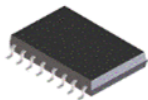
フォトカプラ

機器の安全性向上、低消費電力化、
小型・薄型化に大きく貢献しています



スマートゲートドライバ

TLP5214A



ACPL-332Jとの互換性を高めた製品です(特性改良版)。
ランニングチェンジがさらに容易になります。

背景

- ・B社製ACPL-332Jからの直接置換時に、短絡検出 (DESAT)の挙動の違いから、お客様の回路によってはそのまま置換える事が難しい場合があります。
- ・回路定数の見直しで回避可能ですが、より互換性の高い製品として、DESAT特性ならびにソフトシャットダウン特性をACPL-332Jに合わせ込んだTLP5214Aをリリースします。これにより、ランニングチェンジが容易になります。

現行品との相違点

- A) スwitching時のDESATマスク時間を長時間化 (~0.2 → ~1 μs)
- B) ソフトシャットダウン時間を長時間化(~3.5 → ~7 μs)

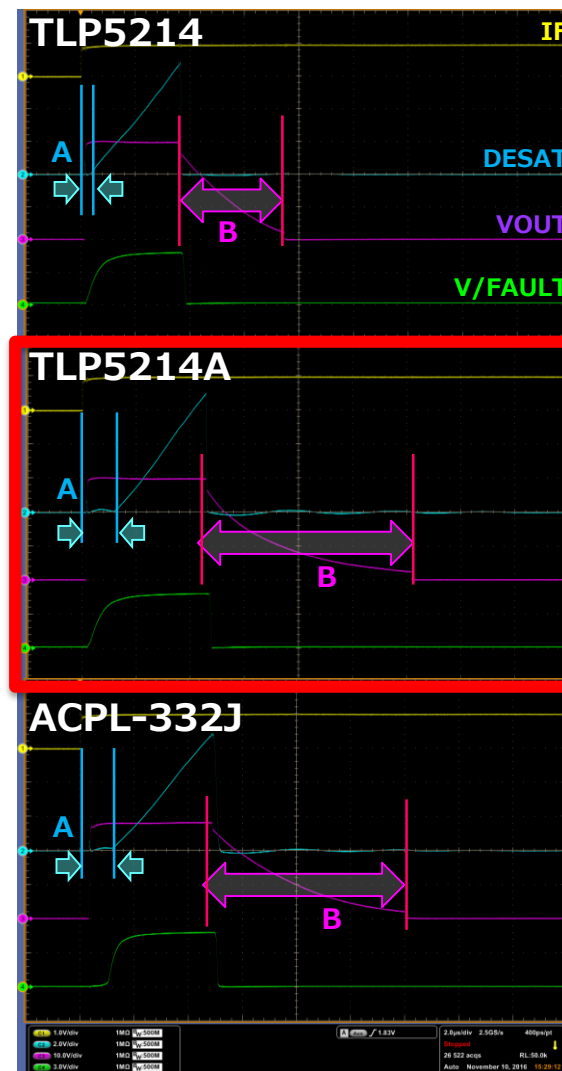
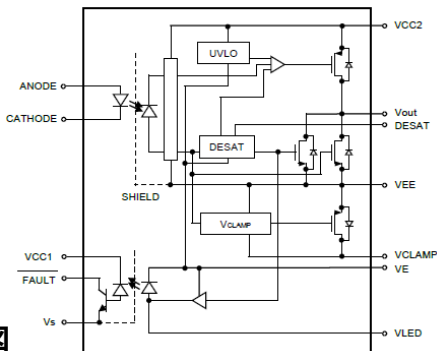
上記に加え、瞬間的なパルスノイズ(100 ns程度)でDESATが動作しないように調整しています。

→ これらをスペック化することで、セット動作の安定化に寄与します。

スケジュール

ES...16年12月
MP...17年3月

内部回路図



動作波形比較 [保護動作時]