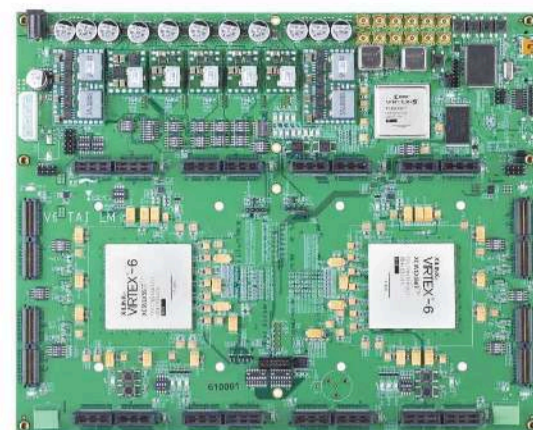
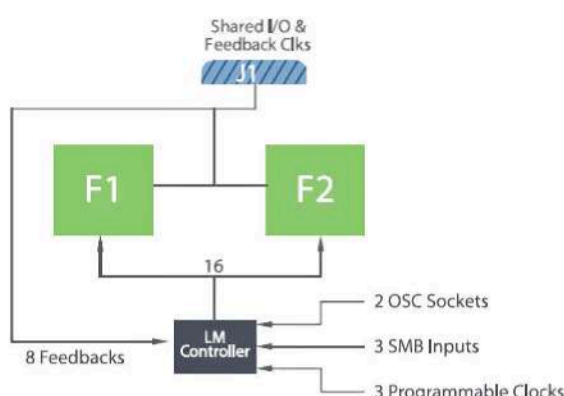
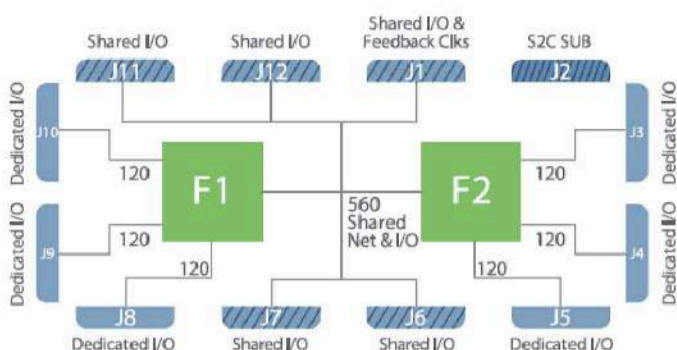


中規模 ASICプロトタイプシステム TAI-LM

Virtex6-LX760 / Stratix IV-820E 搭載バージョン発売中!

プロトタイプシステム TAI-LM Virtex6-LX760

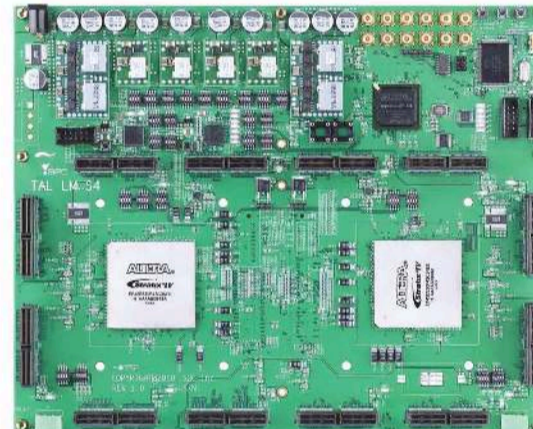
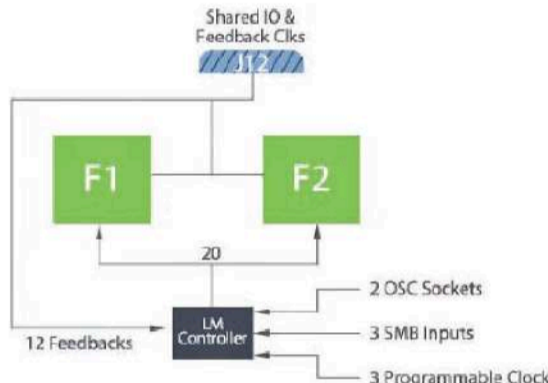
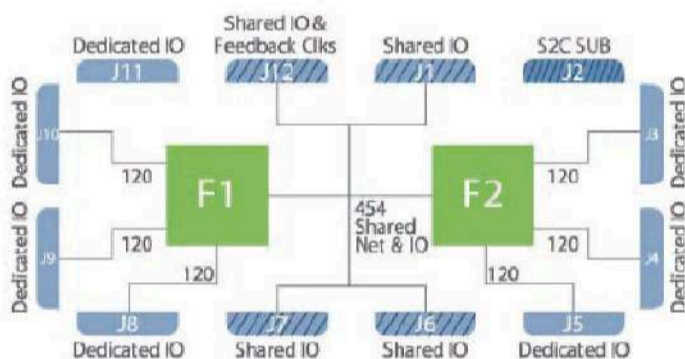


Dual Virtex6-LX760 TAI-LM

主な特徴

- ・ ザイリンクス Virtex6-LX760 2個搭載
- ・ DDR2/DDR3 SO-DIMM搭載可能
- ・ 業界標準SAMTECコネクタを使用
- ・ 多彩なクロックシステムをサポート
- ・ USBによる高速ダウンロード
- ・ SDカードによるコンフィグレーションデータ格納可能

FPGAプロトタイプシステム TAI-LM Stratix IV-820E

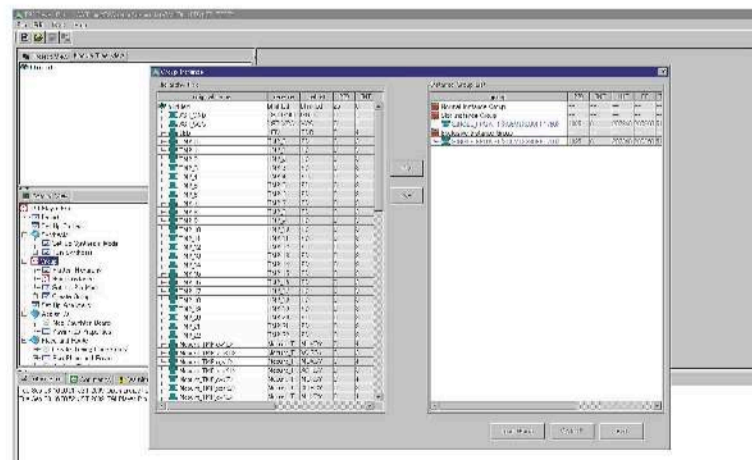


Dual Stratix IV-820E TAI-LM

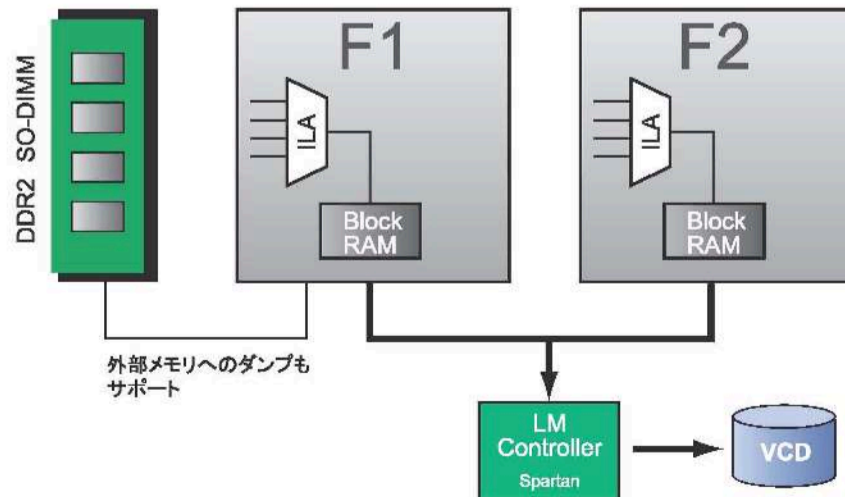
主な特徴

- ・ アルテラ Stratix IV-820E 2個搭載
- ・ DDR2/DDR3 SO-DIMM搭載可能
- ・ 外部接続3.0V対応
- ・ 業界標準SAMTECコネクタを使用
- ・ 多彩なクロックシステムをサポート
- ・ USBによる高速ダウンロード
- ・ SDカードによるコンフィグレーションデータ格納可能

自動分割機能付き フローコントローラ TAIPlayer-Pro



RTL入力~自動分割、内部観測設定、FPGA配置配線までをコントロールします



FPGA内部の信号観測機能付、複数のFPGAの信号を、同時にVCDファイルへダンプ可能です